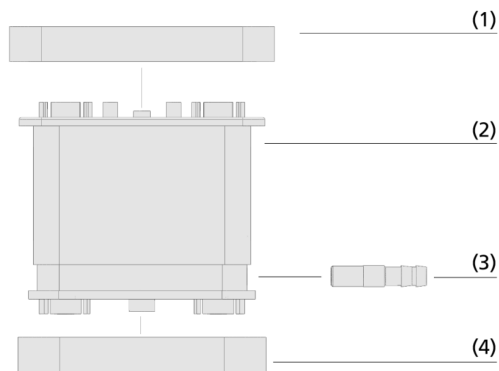


## Blocchi di aspirazione VCBL-G-K2

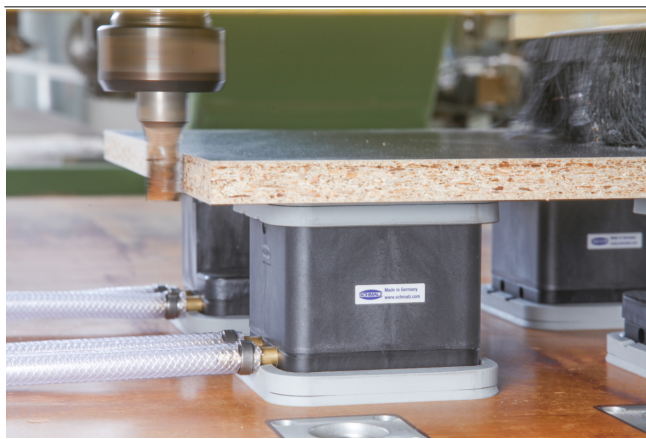
Altezza 100 mm



Blocchi di aspirazione VCBL-G-K2



Design del sistema Blocchi di aspirazione VCBL-G-K2



Blocchi di aspirazione VCBL-G-K2 durante il bloccaggio di pannelli in truciolato

### Idoneità per applicazioni specifiche del settore

#### Applicazioni

- Sistema di bloccaggio con il vuoto universale con attacco tubo flessibile per centri di lavorazione CNC con piano liscio (sistema a 2 circuiti)
- La ventosa viene collegata tramite due tubi flessibili all'alimentazione per il vuoto della macchina
- Un tubo del vuoto (circuito 1) alimenta la piastra di aspirazione inferiore per il fissaggio della ventosa al piano di lavoro della macchina, mentre il secondo tubo (circuito 2) alimenta la piastra di aspirazione per il fissaggio del pezzo alla ventosa
- Bloccaggio senza rischio di danneggiamento con precisione e forza di presa massime

#### Design

- Piastra di aspirazione superiore (1) per fissare il pezzo
- Robusto corpo base (2) in plastica
- Attacchi tubi flessibili (3) per l'alimentazione del vuoto
- Piastra di aspirazione (4) inferiore per il fissaggio della ventosa al profilo

#### Prodotti punti di forza del prodotto

- Massime forze di presa nelle applicazioni in legno grazie alle guarnizioni e ai rivestimenti d'attrito ottimizzati
- Massima precisione dimensionale per una maggiore precisione nel processo di produzione
- L'ampia gamma di prodotti offre la massima flessibilità e consente tempi di allestimento brevi
- Le piastre di aspirazione possono essere sostituite in modo rapido, semplice ed economico senza attrezzi

# Blocchi di aspirazione VCBL-G-K2

Altezza 100 mm

## 🔑 Codice modello Blocchi di aspirazione VCBL-G-K2

<b>VCBL-G-K2</b>	-	<b>120x120</b>	-	<b>x100</b>	-	<b>ST</b>	-	<b>AS</b>
<b>1</b>		<b>2</b>		<b>3</b>		<b>4</b>		<b>5</b>

### 1 - Denominazione in breve

Codice	Tipo
VCBL-G-K2	Blocco di aspirazione per piano liscio, sistema a 2 circuiti

### 2 - Superficie di aspirazione

Codice	lxl in mm
120x120...	120x120 a 130x30
130x30	

### 3 - Altezza

Codice	Altezza in mm
x100	100

### 4 - Integrazione del prodotto

Codice	Tipo
ST	Con tubo flessibile

### 5 - Integrazione del prodotto


Codice	Tipo
AS	Con sistema di sollevamento

Il blocco di aspirazione VCBL-G-K2 viene consegnato assemblato. Il prodotto è costituito da:





- Piastra di aspirazione superiore tipo VCSP-O - parte in elastomero, disponibile in varie dimensioni e superfici di aspirazione
- Corpo base in plastica
- Piastra di aspirazione inferiore tipo VCSP-U - parte in elastomero

Parti di ricambio disponibili: piastra di aspirazione (superiore), set di parti soggette ad usura, bordi di tenuta, piastra di attrito, piastra di aspirazione (inferiore)  
Accessori disponibili: set di tubi flessibile, piastra di aspirazione in gomma spugna


## 🔑 Dati di ordinazione Blocchi di aspirazione VCBL-G-K2

Tipo	Dimensione (lxl):					
	120x120		125x75	120x50	130x30	
VCBL-G-K2	100	ST	10.01.12.00053 	10.01.12.00056	10.01.12.00055	10.01.12.00059
VCBL-G-K2	100	ST+AS	10.01.12.00054	-	-	-

## 🔑 Dati di ordinazione Pezzi di ricambio Blocchi di aspirazione VCBL-G-K2


Tipo	Pezzi di ricambio		N. articolo
VCBL-G-K2 120x120x100 ST	Piastra di aspirazione (superiore)	VCSP-O 120x120x16.5 TPE	10.01.12.00010 
VCBL-G-K2 120x120x100 ST+AS	Piastra di aspirazione (superiore)	VCSP-O 120x120x16.5 TPE	10.01.12.00010 
VCBL-G-K2 125x75x100 ST	Piastra di aspirazione (superiore)	VCSP-O 125x75x16.5 TPE	10.01.12.00011 
VCBL-G-K2 120x50x100 ST	Piastra di aspirazione (superiore)	VCSP-O 120x50x15.5 TPE	10.01.12.00012 
VCBL-G-K2 130x30x100 ST	Set di parti soggette ad usura	VST VCSP	10.01.12.00723

Tipo	Bordi di tenuta	Superficie di attrito
VCBL-G-K2	130x30 10.01.12.00804	10.01.12.00805

Tipo	Pezzi di ricambio	N. articolo
VCBL-G-K2	Piastra di aspirazione (inferiore) VCSP-U 120x120x16.5 VCBL-G TPE	10.01.12.00063 

## 🔑 Dati di ordinazione Accessori Blocchi di aspirazione VCBL-G-K2

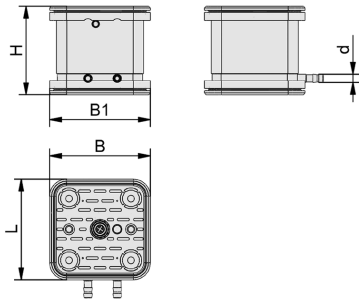
Tipo	Accessori		N. articolo
VCBL-G-K2	Accessori sistemi di bloccaggio	2 x 1,5 m tubi flessibili con connettori	ZUB VCBL-G 10.01.12.00203

Tipo	Accessori		N. articolo
VCBL-G-K2	125x75	Piastra di aspirazione (superiore) Piastra di aspirazione in gomma spugna	VCSP-O 125x75x17.7 MOS TPE 10.01.12.03511 

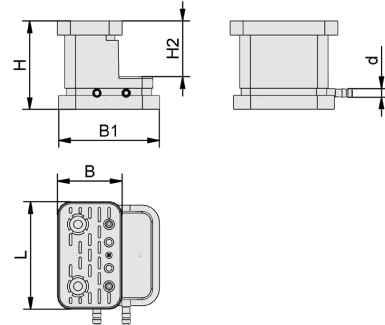
# Blocchi di aspirazione VCBL-G-K2

Altezza 100 mm

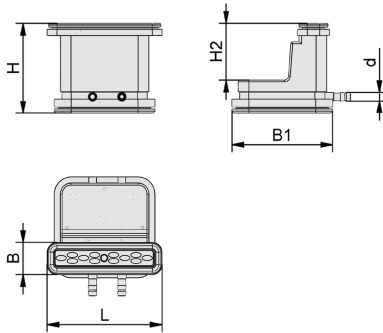
## Dati di costruzione Blocchi di aspirazione VCBL-G-K2



VCBL-G-K2 120x120



VCBL-G-K2 120x50, VCBL-G-K2 125x75



VCBL-G-K2 130x30

## Blocchi di aspirazione VCBL-G-K2

Altezza 100 mm

### Dati di costruzione Blocchi di aspirazione VCBL-G-K2

Tipo	B [mm]	B1 [mm]	d [mm]	H [mm]	H2 [mm]	L [mm]
VCBL-G-K2 120x120x100 ST	117	117	10	100	-	117
VCBL-G-K2 120x120x100 ST+AS	117	117	10	100	-	117
VCBL-G-K2 125x75x100 ST	75	117	10	100	63	125
VCBL-G-K2 120x50x100 ST	50	117	10	100	63	120
VCBL-G-K2 130x30x100 ST	37	138	10	100	63	134

### Presentazione multimediale del prodotto

#### Medio

How-to-Video 03

#### Collegamento

<https://vimeo.com/178568576>